

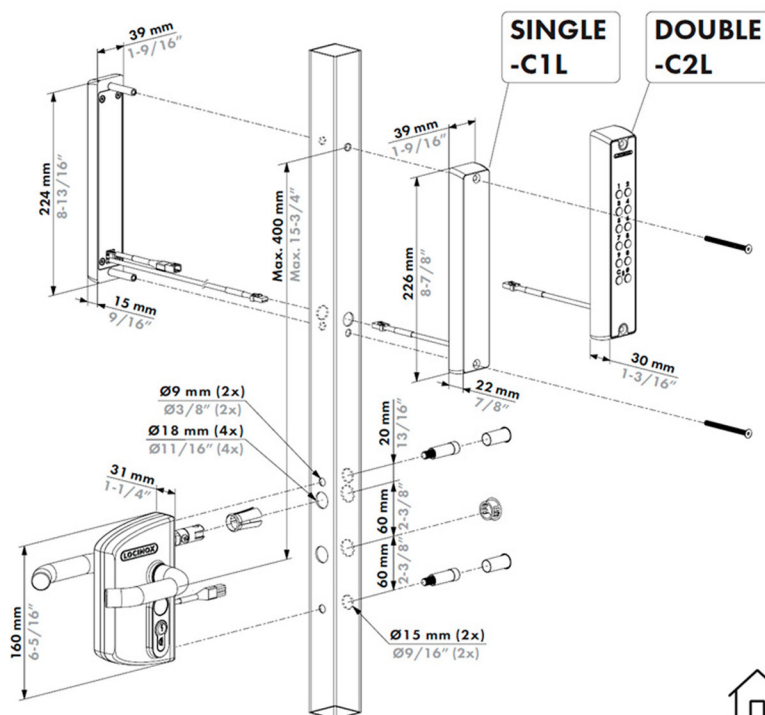
VOLTA

OVERFLADEMONTERET
LÅS MED KODETASTATUR

SteelSupply.dk

En del af Schøller Stål

Bestil på www.steelsupply.dk / tlf: 7025 3630



Med VOLTA kan du nemt tilføje adgangskontrol til din port.

Denne løsning kombinerer en overflademontet lås med et separat tastatur, forbundet gennem portprofilen.

Du har mulighed for at vælge, ændre eller slette op til 100 PIN-koder.

Takket være et energieffektivt batterisæt, som holder i op til 150.000 åbne og lukke cyklusser i alle vejrforhold, er der ikke behov for ekstern strøm

Modeller

Profil dybde (port)

Materialer

Cylinder

Tilslutning

Koder

Montering

Farver

Dobbeltsidet eller enkelt-sided med dækplade

40 og 60 mm

Aluminiumshus med tekstureret maling (sort) eller anodisering (sølv)

EU cylinder VSZ: Forskellig kodning (Inkluderet)

Batteripakke (inkluderet)
Levetid: 150T (=10 år med 40 åbninger pr. dag)

Nem programmering af op til 100 koder.

Nem installation og konfiguration
Højre/venstre vendt

Zilver eller RAL 9005